



**Programa de las
Naciones Unidas
para el Medio Ambiente**



Distr.
Limitada

UNEP/OzL.Pro/ExCom/36/12
17 de febrero de 2002

ESPAÑOL
ORIGINAL: INGLÉS

COMITÉ EJECUTIVO DEL FONDO MULTILATERAL
PARA LA APLICACIÓN DEL
PROTOCOLO DE MONTREAL

Trigésima sexta Reunión
Montreal, 20 al 22 de marzo de 2002

PLAN ADMINISTRATIVO DE LA ONUDI PARA EL AÑO 2002

COMENTARIOS Y RECOMENDACIONES DE LA SECRETARÍA DEL FONDO

COMENTARIOS

1. En este documento se presenta un resumen de las actividades planificadas en el proyecto de plan administrativo de la ONUDI para 2002 examinado en la 35ª reunión y se destacan los cambios introducidos en el mismo, se enumeran los indicadores de desempeño en el plan administrativo de la ONUDI y se presentan recomendaciones a la consideración del Subcomité de supervisión, evaluación y finanzas.

Actividades de la ONUDI planificadas para 2002

2. El valor total de los proyectos de inversión que la ONUDI se propone actualmente presentar en 2002 es de 35,24 millones \$EUA, incluido un 15 % de programación en exceso y gastos de apoyo del organismo, para la eliminación de 2 918 toneladas PAO. El costo de preparación de esos proyectos asciende a 2,428 millones \$EUA (incluido un traspaso previsto de 399 000 \$EUA de aprobaciones para preparación de proyectos en 2001 y 153 000 \$EUA para preparación de proyectos en casos imprevistos).

3. La mayor cantidad de fondos, excluyendo los gastos de apoyo del organismo, se destina al sector refrigeración (10,39 millones \$EUA), seguido del sector fumigación (6,93 millones \$EUA).

4. Se prevé que la ONUDI presentará solicitudes por 700 600 \$EUA, que incluyen los gastos de apoyo del organismo, actividades ajenas a la inversión en 2002 para 6 proyectos ajenos a la inversión, comprendida la actualización de un programa de país con un costo de 67 800 \$EUA, un proyecto de RMP con un costo de 113 000 \$EUA, un proyecto de asistencia técnica con un costo de 339 000 \$EUA y 3 proyectos de capacitación con un costo de 180 800 \$EUA.

5. La lista de imprevistos de la ONUDI (Tabla 5) contiene proyectos evaluados en 4 872 millones \$EUA, comprendidos los gastos de apoyo del organismo, en 8 países: Argelia, India, Indonesia, Kenya, Marruecos, Nigeria, Pakistán y Zimbabwe. Esos proyectos reemplazarían otros proyectos que la ONUDI identificó como afectados por cuestiones de criterio. La ONUDI identificó los siguientes proyectos con cuestiones de criterio: Plan nacional de eliminación en el sector refrigeración y fabricación de compresores en China; proyectos para el sector IDM en China, India, Irán y Rumania; un proyecto en el sector fumigación en Honduras y la República Dominicana; un proyecto sobre agentes de proceso en Indonesia; un proyecto sobre espuma extruída en Siria y un proyecto en el sector solventes en Turquía.

Cambios con respecto al proyecto de plan administrativo

6. Después de examinar el plan administrativo de la ONUDI, el Comité Ejecutivo solicitó a la ONUDI que finalizara su plan administrativo a base del proyecto de plan administrativo, teniendo en cuenta la Decisión 35/6.

7. El Comité Ejecutivo solicitó a la ONUDI que tuviese en cuenta los comentarios que figuran en el documento UNEP/OzL.Pro/ExCom/35/9 en relación con las actividades planificadas en Egipto, Kenya y Omán, al finalizar su plan administrativo para 2002.

8. Con respecto a Egipto, la Secretaría señaló en sus comentarios sobre el proyecto de plan administrativo de la ONUDI que Egipto había recibido fondos a través de un proyecto alemán sobre capacitación en aduanas, y la ONUDI respondió que Alemania y Egipto habían manifestado que el proyecto alemán no contenía capacitación en aduanas. La ONUDI resolvió esta cuestión aumentando la cantidad para capacitación en aduanas en Egipto de 60 000 \$EUA en el proyecto de plan administrativo a 100 000 \$EUA en su plan administrativo definitivo.

9. Con respecto a las otras solicitudes, la ONUDI eliminó el proyecto de usuario final de un millón \$EUA para Kenya y el banco de halones para Omán que figuraban en su proyecto de plan administrativo.

10. El Comité Ejecutivo solicitó también a la ONUDI que indicara en su plan administrativo definitivo las medidas que adoptaría para acelerar la ejecución de los proyectos aprobados y los que podían ser críticos para el cumplimiento (Decisión 35/6 b) iv)). La ONUDI no hizo referencia específica a esta parte de la decisión en su plan administrativo definitivo. Quizás el Comité Ejecutivo estime conveniente solicitar a la ONUDI que informe a la reunión sobre esas medidas o, si decide pedir a todos los organismos de ejecución que presenten adendos a sus planes administrativos definitivos para 2002, solicite a la ONUDI que incluya en su adendo un informe sobre la Decisión 35/6 b) iv).

11. El Comité Ejecutivo solicitó asimismo a la ONUDI que se asegurara de que los proyectos incluidos para el sector del bromuro de metilo fuesen coherentes con las directrices del Fondo Multilateral para ese sector, cuando finalizara su plan administrativo para 2002. La ONUDI ha mantenido actividades relativas al bromuro de metilo en su asignación de inversión para Honduras, que no ha ratificado la Enmienda de Copenhague. Además, la ONUDI incluyó en su asignación ajena a la inversión la preparación de una estrategia sectorial sobre bromuro de metilo para China. A la fecha de la redacción de este informe, China no ha ratificado la Enmienda de Copenhague. La ONUDI ha incluido también un proyecto de sensibilización sobre el bromuro de metilo para Malí, donde se celebró el taller regional sobre bromuro de metilo para África francohablante. Aunque no sea un requisito para actividades ajenas a la inversión, Malí no ha ratificado la Enmienda de Copenhague hasta la fecha de redacción de este informe.

12. El Comité Ejecutivo solicitó a todos los organismos que se comunicasen con los países en riesgo de incumplimiento para ofrecer propuestas de actividades que pudiesen incluirse en los planes administrativos definitivos de los organismos (Decisión 35/2 i)). La ONUDI suprimió proyectos para Kenya, Omán y Panamá, todos ellos países en riesgo para las medidas iniciales de control, debido a conflictos con organismos bilaterales y otros organismos de ejecución.

13. Con excepción de un proyecto sobre CTC en el DPR de Corea y de un proyecto sobre CTC/TCA en Turquía, la ONUDI no agregó ningún proyecto para países que parecen estar en riesgo. Se añadieron los siguientes proyectos para países que no parecen estar en riesgo de no alcanzar las medidas de control antes de 2005:

- 3 proyectos sobre aerosoles en Argelia, evaluados en 440 000 \$EUA, con 25 000 \$EUA en preparación de proyectos y 5 proyectos más que se presentarán después de 2002.
- Un proyecto de ejecución de RMP en Argelia, que se presentará después de 2002, con preparación de proyecto de 70 000 \$EUA.
- Un proyecto de preparación de RMP para la Argentina de 100 000 \$EUA.
- Un plan de eliminación en el sector de la refrigeración doméstica y compresores, con una primera etapa evaluada en 2,5 millones \$EUA (16,5 millones \$EUA en total), con 70 000 \$EUA para la preparación. En el contexto de su examen del Informe sobre evaluación de proyectos de compresores completados en China, la 34ª reunión decidió que las futuras propuestas para los sectores de compresores para refrigeración doméstica y comercial se examinarían teniendo en cuenta, entre otras cosas, la evaluación que ha hecho el Gobierno de China de sus necesidades adicionales de compresores para refrigeración doméstica y comercial sin CFC (Decisión 34/13).
- Un plan de eliminación de IDM en China con 75 000 \$EUA para preparación. No se ha previsto el valor del proyecto.
- Un proyecto general de refrigeración comercial en la India, evaluado en 900 000 \$EUA, con 30 000 \$EUA en preparación del proyecto.
- 3 proyectos sobre espuma rígida y de revestimiento integral en Indonesia, evaluados en 700 000 \$EUA, con 20 000 \$EUA en preparación de proyectos.
- Un plan de eliminación en el sector solventes en Nigeria, evaluado en 2 millones \$EUA, que se entregará en 2003 con preparación del proyecto a partir de 2002 de 70 000 \$EUA.

Otros cambios desde el proyecto de plan administrativo

14. La ONUDI sustituyó presentaciones de proyectos individuales por proyectos de eliminación por sectores y/o de sustancias en los casos siguientes:

- 6 proyectos de refrigeración en Argelia, evaluados en 300 000 \$EUA con 20 000 \$EUA en preparación de proyectos, fueron remplazados por un plan de eliminación en el sector refrigeración del mismo valor, con 50 000 \$EUA en preparación del proyecto.
- 5 proyectos de refrigeración doméstica en China, evaluados en 4 millones \$EUA con 40 000 \$EUA en preparación de proyectos, fueron remplazados por un plan de eliminación en el sector compresores para refrigeración doméstica, con una primera etapa evaluada en 2,5 millones \$EUA (16,5 millones \$EUA en total) con 70 000 \$EUA para la preparación.

15. La ONUDI añadió también una actualización de programa de país para Rumania (60 000 \$EUA) y el desembolso previsto en 2002 para el proyecto general terminal para el subsector de

espumas de poliestireno/polietileno extruído en China, el último de los cuales fue aprobado en la 35ª reunión.

Discrepancias en los datos

16. La Decisión 35/2 b) requería que los organismos resolviesen las discrepancias en los datos antes de incluir proyectos en los planes administrativos definitivos. Las discrepancias en los datos pueden ser de dos tipos: las basadas en el consumo restante por sectores y las basadas en el consumo restante por sustancias. Con respecto a los que presentaban discrepancias en el nivel sectorial, la Secretaría aconsejó a los organismos que se asegurasen de que el país en cuestión estuviese al tanto de la discrepancia, pero aún quisiera seguir adelante con los proyectos, en el contexto de su admisibilidad restante para obtener financiación según la Decisión 35/57, porque todos los países interesados tenían niveles importantes de consumo de CFC que permite recibir fondos.

17. La ONUDI no indicó si los países habían confirmado este entendimiento, acerca de los siguientes países y sectores con discrepancias en los datos: Argentina (refrigeración), India (sectores refrigeración y solventes), Indonesia (sector espumas), México (sector refrigeración), Siria (sectores espumas y refrigeración) y Yemen (fabricación de refrigeración). La ONUDI indicó que Argentina, India, Indonesia y Siria procedían a revisar/conciliar sus datos de consumo sectorial. Tomó nota de los comentarios de la Secretaría a propósito de Yemen.

Potenciales superposiciones con los planes administrativos de otros organismos

18. La Secretaría identificó varias potenciales superposiciones entre los planes administrativos de organismos bilaterales y de ejecución. Por ejemplo, la ONUDI está preparando un proyecto sobre IDM en la India, mientras el PNUD prepara un plan de eliminación terminal de aerosoles. En Irán, la ONUDI planifica un proyecto general sobre espumas mientras Alemania y el PNUD planifican otras actividades sobre espumas. También en Irán, Japón planifica un proyecto en el sector refrigeración y la ONUDI también, mientras el PNUD planifica un proyecto terminal de fabricación de refrigeración y Francia un proyecto para PyMEs que podría englobar los proyectos de los sectores de espumas y refrigeración.

19. En el Líbano, el PNUD prepararía la actualización del programa de país y un proyecto terminal con CFC para los sectores de mantenimiento de refrigeración, aerosoles y espumas, a la vez que coordina con Francia, que ejecuta su proyecto en curso de recuperación y reciclaje y un proyecto sobre enfriadores, y con la ONUDI, que piensa realizar un proyecto general terminal para el subsector de la refrigeración comercial. En México, el PNUD planifica un proyecto de eliminación en el sector de fabricación de refrigeración mientras el Banco Mundial planifica preparar un proyecto sobre MAC/compresores. En Panamá, la ONUDI planifica un programa nacional de eliminación de SAO mientras el PNUMA planifica una actualización del RMP. En Yemen, el PNUD y el PNUMA formularían el RMP y su ejecución mientras la ONUDI se ocuparía de los CFC restantes en los sectores de aerosoles y fabricación de refrigeración. La ONUDI indicó que no existían superposiciones después de su coordinación con los gobiernos y organismos pertinentes.

Cartas

20. El Comité Ejecutivo solicitó a la ONUDI que presentara cartas de los países para todas las actividades incluidas en su plan administrativo definitivo para 2002. En el Anexo I se incluye una lista de proyectos sobre los cuales la Secretaría no pudo conciliar la indicación en el plan administrativo de la ONUDI con la referencia en la carta del país en cuestión.

Indicadores del desempeño

21. En la Tabla 1 a continuación se presenta un resumen de los indicadores de desempeño en los proyectos de inversión de la ONUDI.

22. La Decisión 35/6 b) i) solicitaba a la ONUDI que estudiara la posibilidad de modificar los objetivos de sus indicadores de desempeño en los proyectos de inversión para la eliminación de PAO en 2002, rentabilidad y plazo de entrega del primer desembolso; los objetivos de sus indicadores de desempeño en proyectos ajenos a la inversión en cuanto al plazo de entrega del primer desembolso; y que determinara objetivos para los indicadores de desempeño en proyectos ajenos a la inversión no ponderados, teniendo en cuenta el examen a que había procedido el Subcomité de supervisión, evaluación y finanzas del informe sobre los indicadores de desempeño y la propuesta de modificaciones (UNEP/OzL.Pro/ExCom/35/16).

23. Los indicadores de desempeño de la ONUDI en el plan administrativo definitivo se han modificado del modo siguiente, con relación a los presentados en el proyecto de plan administrativo:

- Un aumento en el objetivo de eliminación, de 2 500 a 2 836 toneladas PAO, pese al hecho de que esto representaría una reducción del 32 % en el nivel de eliminación indicado en el informe sobre la marcha de las actividades de la ONUDI (4 189 toneladas PAO) por proyectos completados en 2002, como lo menciona la Secretaría en sus comentarios sobre el proyecto de plan administrativo de la ONUDI.
- Una rentabilidad para los proyectos de inversión de 9,37 \$EUA/kg, en vez de 9,12 \$EUA/kg en su proyecto de plan administrativo, que según la ONUDI es necesaria debido al hecho de que los proyectos de eliminación nacional y ejecución de RMP estaban incluidos sin eliminación; sin embargo, la ONUDI indicó en su plan administrativo que había alcanzado una rentabilidad de 7,10 \$EUA/kg en 2001.
- El objetivo para el plazo de entrega del primer desembolso se cambió de 12 meses en el proyecto de plan administrativo a 10 meses en el plan administrativo definitivo.

24. La ONUDI presentó objetivos para los dos nuevos indicadores de desempeño: cantidad de proyectos de inversión que se completarán en 2002 en cumplimiento de la Decisión 28/2; y presentación oportuna de los informes sobre la marcha de las actividades. El objetivo de la ONUDI para el primer indicador es de 35 proyectos, o sea superior a la cifra prevista en su informe sobre la marcha de las actividades, que era de 30 proyectos. El objetivo de la ONUDI para el segundo indicador es “Plazo estipulado por el Comité Ejecutivo y dos semanas para

responder a la Secretaría”. La práctica actual de los organismos de ejecución consiste en responder a la Secretaría dentro de cinco días laborables. Los demás objetivos de los indicadores de desempeño de la ONUDI eran esencialmente los mismos que los presentados en su proyecto de plan administrativo.

Tabla 1

Indicadores de desempeño para proyectos de inversión

ELEMENTOS	Objetivos para el año 2002
Indicadores ponderados	
Eliminación real de SAO por los proyectos completados (toneladas PAO)	2 836
Desembolso (\$EUA)	\$22 000 000
Informes de terminación de proyectos satisfactorios recibidos (porcentaje)	100%
Distribución de proyectos entre los países en el plan administrativo (cantidad de países)	26
Decisión pendiente con respecto al carácter ponderado o no ponderado del indicador de desempeño	
Presentación oportuna del informe sobre la marcha de las actividades	Plazo fijado por el ExCom y 2 semanas para responder a la Secretaría
Indicadores no ponderados	
Cantidad de proyectos de inversión por completar en el año del plan administrativo	35
Emisiones (reducciones) netas de PAO resultantes de demoras en la ejecución (pronta terminación) (toneladas PAO)	14 100
Valor de los proyectos por aprobarse en 2002 (\$EUA)*	\$30 643 000
PAO de los proyectos por aprobarse en 2002	2 917
Costo de la preparación de proyectos	2,8%
Rentabilidad por las aprobaciones (\$EUA/PAO en kg)	a) \$8,68 excl. BrM b) \$9,38 incl. BrM
Plazo de entrega (primer desembolso)	10 meses
Plazo de entrega (terminación)	36 meses

* Incluidos los gastos de apoyo, pero excluido el 15% por programación en exceso.

25. A continuación se presenta, en la Tabla 2, un resumen de los indicadores de desempeño en proyectos ajenos a la inversión de la ONUDI.

Tabla 2

Indicadores de desempeño ajenos a la inversión

ELEMENTOS	Objetivos para el año 2002
Indicadores ponderados	
Cantidad de proyectos por completar	11
Fondos desembolsados (\$EUA)*	\$867 000
Plazo de entrega (primer desembolso)	10 meses
Plazo de entrega (finalización)	24 meses
Decisión pendiente con respecto al carácter ponderado o no ponderado del indicador de desempeño	
Presentación oportuna del informe sobre la marcha de las actividades	Plazo fijado por el ExCom y 2 semanas para responder a la Secretaría
Indicadores no ponderados	
Políticas apropiadas y oportunas iniciadas por los países como resultado de actividades ajenas a la inversión (cantidad)	Por lo menos un país
Reducción en el consumo de SAO además de la obtenida mediante proyectos de inversión (toneladas PAO)	69,1

*Incluidos los gastos de apoyo del organismo

26. El Comité Ejecutivo solicitó a la ONUDI que reconsiderase el plazo de entrega para proyectos de inversión indicada en la Decisión 35/6. La ONUDI mantuvo el objetivo de su proyecto de plan administrativo, que es de un mes más que su experiencia durante 2001.

27. En su Decisión 35/14 b), el Comité solicitó a los organismos que aplicaran el consejo de la Secretaría al determinar su objetivo para el indicador de desempeño “reducción en el consumo de SAO además de la obtenida mediante proyectos de inversión (toneladas PAO)”. La Secretaría aconsejó a los organismos que se refiriesen a la eliminación indicada para los proyectos ajenos a la inversión en la fecha de aprobación del proyecto. La ONUDI propone una eliminación por proyectos ajenos a la inversión de 69 toneladas PAO, en vez de las 119 toneladas PAO indicadas en sus informes sobre la marcha de las actividades.

Cuestiones de criterio

28. La ONUDI indicó los proyectos en su plan administrativo que pueden plantear cuestiones, entre ellas las discrepancias en los datos, la falta de confirmación del Depositario de la ONU en cuanto a la ratificación de la Enmienda de Copenhague por los países que han indicado que han ratificado la Enmienda, y la aprobación de directrices para el sector IDM.

Acuerdos basados en el desempeño de varios años

29. El Comité Ejecutivo ha aprobado 9 acuerdos de desempeño en varios años para la ejecución de la ONUDI; todos ellos, excepto el del sector tabaco en China, son para el bromuro de metilo. Los proyectos en varios años para el sector del bromuro de metilo en los siguientes países son para eliminación total del sector: Jordania y Macedonia. Los otros proyectos son para parte del sector: Líbano, Marruecos, Siria, Turquía, Argentina, Chile y Zimbabwe.

30. La ONUDI se propone presentar nuevos acuerdos sobre desempeño por varios años en 2002 para los siguientes países y sectores: Argelia (aerosoles, RMP, refrigeración), China (refrigeración doméstica y fabricación de compresores), República Dominicana (bromuro de metilo—fumigación de suelos), Egipto (bromuro de metilo—semillas y suelo), Guatemala (bromuro de metilo—fumigación de suelos), Irán (RMP), Líbano (refrigeración comercial y doméstica), México (RMP y refrigeración), Pakistán (RMP). Estos grupos figuran en la asignación de la ONUDI para 2002.

31. La ONUDI se propone presentar otros acuerdos sobre desempeño por varios años en 2003 para los siguientes países y sectores: Albania (SAO), Bosnia y Herzegovina (SAO), Camerún (SAO), China (IDM), Egipto (SAO), India (IDM), Indonesia (agentes de proceso), Irán (IDM), México (producción de CFC y solventes), Nigeria (solventes), Rumania (IDM), Siria (SAO), Turquía (solventes), Venezuela (SAO).

32. Se pidió a los organismos de ejecución que identificaran el valor de los acuerdos sobre desempeño por varios años para 2003 y el saldo hasta 2010. La ONUDI aportó cálculos para todas las actividades excepto para los IDM, los agentes de proceso y el sector de solventes en Turquía. Excluyendo esas actividades para las cuales no se brindaron cálculos, a base de los datos presentados por la ONUDI para el grupo de acuerdos planificados para 2003 y los grupos de acuerdos aprobados para 2003, el valor total del grupo de acuerdos aprobados y planificados para 2003 ascendería a 17,8 millones \$EUA, lo cual representa un 55 % de la cuota de proyectos de inversión para 2002 de la ONUDI.

RECOMENDACIONES

La Secretaría del Fondo recomienda que el Subcomité de supervisión, evaluación y finanzas considere:

1. Recomendar al Comité Ejecutivo que apruebe el plan administrativo para 2002 de la ONUDI, contenido en el documento UNEP/OzL.Pro/ExCom/36/12, tomando nota que ese aval no significa la aprobación de los proyectos identificados en el mismo ni de sus niveles de financiación con las modificaciones basadas en el examen de las discrepancias en los datos, las superposiciones entre proyectos y las actividades sin cartas de apoyo de los correspondientes países que operan al amparo del Artículo 5.
2. Teniendo en cuenta su recomendación sobre el plan administrativo refundido para 2002, recomendar al Comité Ejecutivo que solicite a la ONUDI que indique en el adendo a su plan administrativo para 2002 que presentará a la 37ª reunión las medidas que adoptaría para acelerar la ejecución de los proyectos aprobados y de los críticos para el cumplimiento.
3. Recomendar al Comité Ejecutivo que apruebe los indicadores de desempeño para la ONUDI expuestos en las Tablas 1 y 2 de los comentarios de la Secretaría del Fondo, con modificaciones en el indicador para la eliminación de PAO en 2002, la eliminación de PAO mediante proyectos ajenos a la inversión y la presentación oportuna de informes sobre la marcha de las actividades, tal como se indica en este documento.

Anexo I**ACTIVIDADES EN EL PLAN ADMINISTRATIVO SIN CARTAS
DE LOS PAÍSES QUE OPERAN AL AMPARO DEL ARTÍCULO 5**

País	Tipo	Sector y subsector	PA 2002 definitivo PRP – Valor en 2002 - (Final)	PA 2002 definitivo Cant. de proyectos en 2002 - (Final)	PA 2002 definitivo Valor en 2002 - (Final)	PA 2002 definitivo CFC en 2002 - (Final)	PA 2002 definitivo – Sin CFC en 2002 - (Final)	PA 2002 definitivo Cant. de proyectos después de 2002 - (Final)	PA 2002 definitivo Valor después de 2002 - (Final)	PA 2002 definitivo PAO después de 2002 - (Final)
Albania	TAS	Preparación del plan nacional de eliminación de SAO	40							
Argelia	INV	Refrigeración, SPP	50		300	25			1500	125
Egipto	TAS	Preparación del plan nacional de eliminación de SAO	75							
Indonesia	INV	Agentes de proceso, SPP	60							
Líbano	INV	Fumigación de suelos		1	422		10.1	1	1050	34.3
Libia	INV	Refrigeración comercial	20	1	250	15				
Marruecos	INV	Fumigación		1	1187		52.9	1	2358	227.2
Pakistán	INV	Solventes, CTC/TCA	20	2	700		80			
Rumania	TAS	Actualización programa de país			60					
Siria	INV	BrM-Fumigación de granos, para presentar a la 32ª reunión.		1	325		29.8	1	380	70.2
Turquía	INV	Solventes, SPP	50							

UNIDO BUSINESS PLAN 2002

EXECUTIVE SUMMARY

The UNIDO 2002 Business Plan was prepared based on the requests received from Article 5 countries and taking into account the priorities established by the Executive Committee as well as decisions taken by this same body. It also reflects the discussions held in Montreal, during the Inter-agency Coordination Meeting, whereby an analysis of the compliance situation (freeze and reduction targets) provided valuable information on certain Article 5 countries in dire need of assistance. The Business Plan takes into consideration the recent developments related to strategic planning, particularly the concept of a national ODS phase-out plan. Indeed, this new approach decided by the Executive Committee on a trial basis already in 1999, and confirmed by the approval of the last meeting of four national phase-out plans, has served as a basis for our discussions with some Article 5 countries.

As a result, six (6) countries have agreed on this new approach and thus, UNIDO is proposing the preparation of national phase-out plans. In addition, fourteen (14) countries have agreed for the preparation of sectoral phase-out plans in the MDI, methyl bromide, refrigeration, solvents and process agents sectors.

These phase-out plans will include a careful review of the Country Programme, the ongoing activities and the remaining consumption of ozone depleting substances, as well as the identification of activities that will allow a terminal phase-out and finally the phase-out schedule and financial means required.

In the meantime, and in order not to disrupt activities already planned for 2002, UNIDO will prepare fifty-four (54) projects for an estimated budget of US\$35,240,000 (including support cost and 15 per cent over-programming).

Specifically, this programme will include nineteen (19) projects in the refrigeration sector (including RMPs activities namely training of trainers, training of customs officers, etc.), eight (8) projects in the foam sector, ten (10) projects in the methyl bromide sector (including second tranches for four (4) multi-year projects already approved), six (6) projects in the solvents sector, four (4) projects in the process agent sector, five (5) projects in the aerosol sector, one (1) project in the halon sector, and, finally, one (1) project classified as other.

In addition, two (2) awareness workshops in the methyl bromide sector are planned in order to prevent the re-introduction of methyl bromide, one (1) country programme updates and a phase-out strategy in the methyl bromide sector. Finally, ODS phase-out plans will be prepared in six (6) countries, and sectoral phase-out plans in fourteen (14) countries. These plans are expected to be ready for submission between July and December 2003, or possibly earlier.

The budget estimated for the non-investment activities is US\$701,000 (including support cost).

This Business Plan, after careful review of all the data available on Article 5 countries, has the aim to reflect this need for compliance, as well as the need to keep the momentum in certain countries well advanced in their respective phase-out programmes.

The analysis of the investment project portfolio proposed in this Business Plan shows (see Annex A) that in average 73 % of the projects in various sectors will be carried out in countries which are facing difficulties in reaching either their 1999 freeze or/and their 2005 reduction target.

In order to eventually replace projects with policy issues, UNIDO will prepare seventeen (17) projects for a value of US\$ 4,872,000 (including support costs and 15 per cent overprogramming) and an ODP phase-out of 287.8 tonnes.

BUSINESS PLAN NARRATIVE

A. Multilateral Fund targets

1. Introduction

In 2002, fifty-four (54) investment projects will be prepared for a value of US\$35,240,000 (including support costs and 15 per cent over-programming), phasing out 2,917 ODP tonnes.

In addition, seventeen (17) projects will be prepared and be in reserve for submission for a value of US\$4,872,000 (including support costs and 15 per cent overprogramming) and an ODP of 287.8 tonnes.

UNIDO will also include in its Business Plan funding for the second tranches for multi-year methyl bromide projects in Lebanon, Morocco, Syria and Turkey while keeping on using the partial funding concept for new projects in the Dominican Republic, Egypt, Guatemala and Honduras.

In addition, six (6) national phase-out plans and fourteen (14) sectoral plans will be initiated serving as a basis for the preparation of future Business Plans.

Finally it is worth to note that UNIDO has received requests from China, India, Iran and Romania to initiate the preparation of phase-out projects in the metered dose inhalers (MDI) sector.

2. Resource allocation

Position	Type/sector	US\$	US\$ (incl. support cost)*	ODP tonnes
(a)	Consumption sector (investment projects) represents 66.7% of the total allocation	22,530,000	25,233,600	2,337
(b)	Preparation of investment projects (which represents 4.9% of the total allocation)	1,660,000	1,876,000	N.A.
(c)	Methyl bromide including tobacco fluffing (which represents 26.4% of the total allocation)	8,934,000	10,006,080	580.8
(d)	Non-investment projects (which represents 1.8% of the total allocation)	620,000	701,000	N.A.
	Total = (a) + (b) + (c) + (d)	33,744,000	37,816,680	2917.8

* The sum (a) + (b) + (c) corresponds to the UNIDO share of 25% (including 15% over-programming and agency support cost).

3. Geographical distribution

In 2002, UNIDO will again cover all the regions (Latin America and the Caribbean, Africa, Asia and Pacific, Europe) with planned activities in various sectors for thirty-three (33) countries (including non-investment activities and contingency list).

4. Programme expansion

a. Background

At an inter-agency coordination meeting held in Montreal in September 2001, it was agreed that the Business Plan should be prepared based on requests received from ozone offices in Article 5 countries, and the analysis presented by the Multilateral Fund Secretariat on the status of compliance of the respective countries.

This analysis tried to identify a group of countries in need of immediate assistance in order to comply with the various phase-out schedules (CFCs, Halons, CTC, Methyl Bromide, etc.), as well as countries that are well advanced in their respective phase-out programmes.

In that respect, requests have been jointly reviewed by the Agencies and the Multilateral Fund Secretariat, and whenever it was felt that additional activities could

be included, Agencies agreed to alert Ozone Officers in order to have a better coverage of the effective needs.

Therefore, this Business Plan was prepared taking into account these elements, and bearing in mind the usefulness of including activities for countries in compliance in order to keep the momentum.

It is also worth to note that, in consultation with the Multilateral Fund Secretariat, it was agreed that funds for project preparation in a new sector, i.e. the MDI sector, could be requested.

b. Project preparation of investment projects

Annexes II, III and IV indicate that 54 projects in eight (8) sectors, estimated at a value of US\$35,240,000 (including 15% over-programming, including support costs) for an ODP of 2,917.8 tonnes, are foreseen for submission in 2002. In addition, 17 projects for a value of US\$4,872,000 and an ODP of 287.8 tonnes will be kept in reserve in order to replace projects with policy issues.

This Business Plan shows the following main points:

- The refrigeration sector is still a predominant sector, including refrigerant management plans.
- A significant decrease in the foam and aerosol sectors.
- A progressive increase in the methyl bromide sector.
- One emerging new sector, i.e. the MDI sector with four requests for a programme development.
- The preparation of the first UNIDO project in the production sector.
- The preparation of national ODS phase-out plan as well as sectoral phase-out plan.

This Business Plan has the objective to assist Article 5 countries in meeting their obligations under the Montreal Protocol, by suggesting phase-out projects as well as technical assistance activities. It is expected that tonnages to be eliminated will at least coincide with the forthcoming targets of 2005 for CFCs, Halons, CTC and Methyl Bromide while helping a group of countries to maintain the momentum in their phase-out efforts.

Africa

In Africa, 11 projects in six (6) countries, with a value of US\$4,047,000 and an ODP of 395.9 tonnes will be submitted in 2002. In addition, two (2) national phase-out plans and three (3) sectoral plans will be prepared.

An amount of US\$320,000 is requested for the development of these activities.

Asia

In Asia, twenty-nine (29) projects in ten (10) countries, with a value of US\$20,367,000 and an ODP of 1,949.9 tonnes will be submitted in 2002. In addition, one (1) national phase-out plan and four (4) sectoral plans will be prepared.

An amount of US\$665,000 is requested for the development of these activities.

Europe

In Europe, seven (7) projects in seven (7) countries, with a value of US\$2,180,000 and an ODP of 178 tonnes will be submitted in 2002. In addition, two (2) national phase-out plans and three (3) sectoral plans will be prepared.

An amount of US\$260,000 is requested for the development of these activities.

Latin America and the Caribbean

In Latin America and the Caribbean, seven (7) projects in six (6) countries, with a value of US\$4,870,000 and an ODP of 394 tonnes. In addition, one (1) national phase out plan and four (4) sectoral plans will be prepared.

An amount of US\$415,000 is requested for the development of these activities.

c. Non-investment projects

In 2002, UNIDO is planning the organization of two (2) awareness workshops in order to prevent the use or reintroduction of methyl bromide in Mali and Panama, the preparation of a phase-out strategy in the methyl bromide sector in China, one (1) Country Program update for Romania, one (1) strategy for the preparation of a Refrigerant Management Plan in Argentina and one (1) training of customs officers in Egypt.

The total amount requested for these activities is estimated to US\$701,000 including support costs.

5. Performance indicators

a. Investment projects

Performance Indicator	Target 2001	Achievement 2001	Target 2002
Disbursements in US\$	24,455,000	27,744,039	22,000,000
ODP phased out	2,416.5 ODP tonnes	2,480 ODP tonnes	2,836 ODP tonnes
Project completion reports	100%	100%	100%
Distribution of projects among countries	27	23 ¹	26
Speed of first disbursement	9 months	8.66 months	10 months ²
Cost of project preparation (expressed as a ratio)	0.021	0.019	0.028
ODP approvals	3,684.7 ODP tonnes	4,011 ODP tonnes ³	2,917 ODP tonnes
Approvals in US\$ (excluding support cost)	28,612,173	28,612,173 ³	27,360,000
Cost of effectiveness of project submission (in US\$/kg of ODP)	a) 7.51 (excl. MeBr) b) 7.76 (incl. MeBr)	a) 6.66 (excl. MeBr) b) 7.10 (incl. MeBr)	a) 8.68 (excl. MeBr) ⁴ b) 9.38 (incl. MeBr) ⁴
Speed of project delivery (in months)	36 (incl. MeBr projects)	26.8 (incl. MeBr projects)	36 (incl. MeBr projects)

¹ Argentina – projects could not be submitted due to inconsistencies of sectoral ODS consumption data
 Libya – Govt. requested to defer project submission to 2002
 Tunisia – Govt. requested to defer project submission to 2002
 Mexico – change of Government's approach (preparation of sectoral phase-out plan prior to submitting individual projects included in the Business Plan 2001)

² Provisions of ExCom upon approvals prevent earlier disbursements. The increased number of projects from the SME sector requires longer time for starting disbursement. Project funding has to be seen in conjunction with additional funds that have to be mobilized by the counterparts who frequently face difficulties in this regard.

³ Subject to approvals of projects submitted to 36th ExCom.

⁴ In calculating cost effectiveness, partial funding was taken into consideration

Performance Indicator	Target 2001	Achievement 2001	Target 2002
Timely submission of Progress & Financial Report	N/A	N/A	Deadline set by ExCom
Timely submission of revised Progress & Financial Report	N/A	N/A	2 weeks after receipt of comments from Secretariat
Number of investment projects to be completed in 2002	N/A	N/A	35 projects

The cost effectiveness of project submission (US\$/kg ODP) is expected to be higher than in the previous year. The projects will be submitted in line with the Article 5 countries' demand, in accordance with the approved country-driven approach. Accordingly, the sectoral distribution is determined by the request of the countries. The analysis of the projects in this Business Plan shows that sectors with high cost effectiveness (halon, aerosol and foam) are representing a smaller share, whereas the share of projects belonging to sectors with lower cost effectiveness (refrigeration, CTC/TCA solvents, methyl bromide) had to be increased as shown in Annex B. This results in higher cost effectiveness figures.

Estimated emissions due to project implementation delays.

Target 2001

Completed projects (ODP tonnes)	Financially completed projects (ODP tonnes)	Ongoing projects (ODP tonnes)	Total (ODP tonnes)
6,556.99	899.86	6,623.4	14,080.25

Estimated achievement 2001: 6,583 ODP tonnes

Target 2002

Estimate: 7,058 ODP tonnes

b. Non-investment projects

Performance indicator	Target 2001	Achievement 2001	Target 2002
Number of non-investment projects completed	3	5	11
Disbursement (US\$ million)	0.971	0.504 ⁵	0.867
Speed of first disbursement (months)	8	9.03	10 *
Speed of project completion (expressed in number of months)	24	24.53	24
ODS phase-out over and above that affected by investment projects	50	50	69.10
Policy measures in Article 5 countries			Will assist at least in one (1) country in the preparation & introduction of legislative & administrative measures supporting ODS phase out.

* Provisions of ExCom upon approvals prevent earlier disbursements.

B. Policy issues

Projects that may face policy issues are as follows:

- Argentina, India, Indonesia, Mexico, Pakistan, Syria & Turkey: Data inconsistencies are under clarification with the respective Government;
- Dominican Republic (Fumigants): Ratification of Copenhagen Amendment has not yet been recorded by the Ozone Secretariat;
- Honduras (Fumigants): Ratification of Copenhagen Amendment has not yet been recorded by the Ozone Secretariat;
- China, India, Iran and Romania (MDI): Approval of guidelines for MDI sector is still under preparation;

⁵ Provisions of ExCom upon approvals prevent timely disbursements for RMPs

C. Bilateral cooperation

The following activities are being jointly implemented with Bilateral Agencies:

Bilateral Agency	Country	Sector	ODP [tonnes]	Budget (without support cost) [US\$]	Status
France	Morocco	Fumigants (cut flowers & banana)	102	1,006,652	Ongoing
Italy	Romania	Fumigants (horticulture)	93.9	630,517	Ongoing
Italy	Yugoslavia	Domestic refrigeration	94.9	1,683,135	Ongoing
Japan	China	Compressors	75	2,507,500	Ongoing

D. New initiative

At the last meeting of the Executive Committee, four (4) national phase-out plans have been approved following the preparation of phase-out strategies approved in 1999 and 2000 on a trial basis.

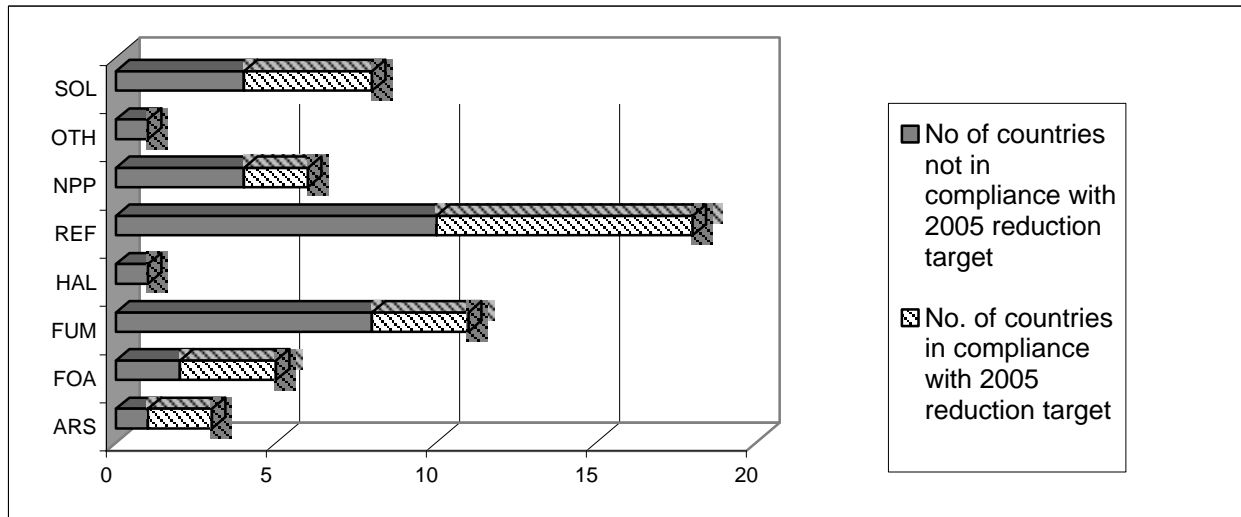
Since this approach seems to be favoured by certain Article 5 countries and is welcomed by the Executive Committee, UNIDO took the endeavour to suggest it to a number of Article 5 countries, by explaining the objectives to be achieved and the new implementation modalities to be put in place. As a result of such discussions, six (6) Article 5 countries have accepted the preparation of national ODS phase-out plans and fourteen (14) countries the sectoral phase-out plans.

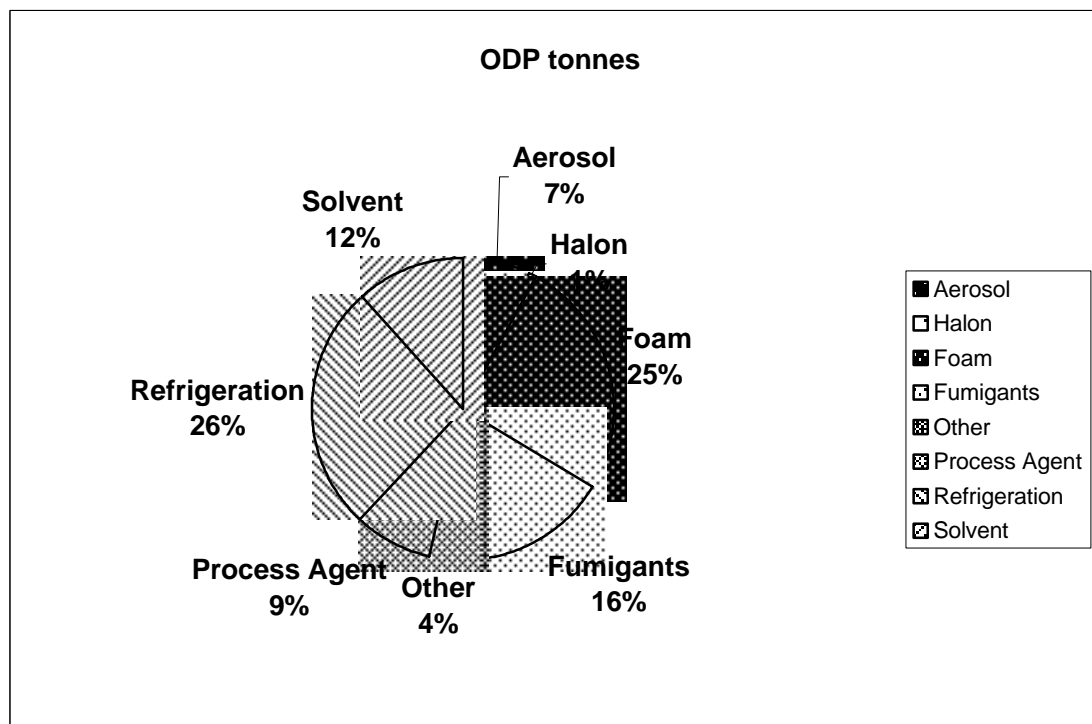
These phase-out plans will include a careful review of the latest ODS consumption in all sectors (based on country programme update), activities that will help the countries to achieve full compliance with the Montreal Protocol provisions, the phase-out schedule and the financial assistance required from the Multilateral Fund.

UNIDO will make necessary arrangements and adjustments specific to the implementation of national phase-out plans. In doing so, a greater emphasis will be given to further involvement of local experts and institutions.

Finally, UNIDO and UNEP agreed to jointly implement activities identified in national phase-out plans to be prepared by both agencies with the understanding that non-investment activities will be implemented by UNEP, while UNIDO will implement investment activities.

Sector	NO. OF COUNTRIES not in compliance with 2005 with 2005	NO. OF countries in compliance with 2005 with 2005	Total	Percent. of countries not in compliance with 2005 reduction with 2005 reduction
ARS	1	2	3	33%
FOA	2	3	5	40%
FUM	8	3	11	73%
HAL	1	0	1	100%
REF	10	8	18	56%
NPP	4	2	6	67%
OTH	1	0	1	100%
SOL	4	4	8	50%
			Average	65%





Sector	Aerosol	Halon	Foam	Fumigants	Other	Process Agent	Refrigeration	Solvent	Total
ODP tonnes	207	32	741	460.8	120	250	766	341	2918

Table 6
Potential Additional Activities

Agency	Country	Region	LVCs	Sector and Sub-Sector	Project Submissions Year of Plan (2002)			Project Submissions - Following years			Remarks
					Number of Projects in 2002	Value (\$000) in 2002	CFC ODP in 2002	Non-CFC ODP in 2002	Number of Projects After 2002	Value (\$000) After 2002	
UNIDO	Albania	EUR		RMP	0	0	0	0.00	1		
UNIDO	Albania	EUR		Methyl Bromide	0	0	0	0.00	1		
UNIDO	Albania	EUR		Solvents	0	0	0	0.00	1		
UNIDO	Algeria	AFR		Refrigeration	0	0	0	0.00	1		
UNIDO	Algeria	AFR		Aerosols	0	0	0	0.00	1		
UNIDO	Argentina	LAC		Solvents, CFC-113 & TCA	2	1,000	65.00				#1
UNIDO	Argentina	LAC		Refrigeration, commercial	2	1,200	80.00				#1
UNIDO	Argentina	LAC		Sterilants	0	0	0.00	0.00	1	5.00	
UNIDO	Bosnia & Herzegovina	EUR	Yes	Fumigants, Methyl Bromide (Tobacco)	0	0	0.00	0.00	1	250	6.20
UNIDO	Cameroon	AFR		RMP implementation	1	70	6.00	0.00	1	650	50.00
UNIDO	China	ASP		Dom. Ref. & Compr. manufacturing	1	4,500	360.00	0.00			#1
UNIDO	China	ASP		Foam, EPE, tranche	-	1,600	200.00	0.00			
UNIDO	Croatia	EUR		MDI, SPP	0	0	0	0	1		
UNIDO	Croatia	EUR		RMP supplement	0	0	0	0	1	200	
UNIDO	DPR Korea	ASP		Production sector phase out	1	2,500	4,280	0	0	0	0
UNIDO	DPR Korea	ASP		Solvent, CTC	1	1,500	0.00	150.00	0	0	0.00
UNIDO	Jordan	ASP		Preparation of ODS NPP	0	0	0	0	1	N/A	44.00
UNIDO	Macedonia	EUR		RMP supplement	0	0	0	0	1	160	
UNIDO	Sudan	AFR		RMP supplement	0	0	0	0	1		
UNIDO	Vietnam	ASP		Preparation of ODS NPP	0	0	0	0	1	N/A	
UNIDO	Yugoslavia	EUR		Preparation of ODS NPP	0	0	0	0	1	N/A	
				Total	8	12,370	4,991	150			
#1	If additional allocation allows for approval of these projects in 2002; then, future years values (US\$) and ODP tonnes will be adjusted in Annexes II, III and IV accordingly.										

Table 7
Forecast for multi year programmes in year 2003

Agency	Country	Region	LVCs	Sector and Sub-Sector	Project Preparation		Project Submissions Year of Plan (2002)			Forecast for 2003		Policy Issue	Multi	Origin	Agreement signed	
					Surplus from previous approvals*	PRP in 2002 (\$000)	Number of Projects in 2002	Value (\$000) in 2002	CFC ODP in 2002	Non-CFC ODP in 2002	Value (\$000) 2003					Estimated ODP 2003
UNIDO	Albania	EUR	Yes	Preparation of an ODS-NPP	0	40	0	0	0.00	0.00	250	15.00		Yes	Annex IV	
UNIDO	Algeria	AFR		Refrigeration, SPP	0	50	-	300	25.00	0.00	500	30	Yes		Annex IV	
UNIDO	Algeria	AFR		Aerosols	0	25	3	440	100.00	0.00	800	180	Yes		Annex IV	
UNIDO	Algeria	AFR		RMP implementation	0	0	1	70	6.00	0.00	500	30.00	Yes		Annex IV	
UNIDO	Bosnia & Herzegovina	EUR	Yes	Preparation of an ODS-NPP	0	80	0	0	0.00	0.00	400	25.00	Yes		Annex IV	
UNIDO	Cameroon	AFR		Preparation of an ODS-NPP	0	50	0	0	0.00	0.00	200	10.00	Yes		Annex IV	
UNIDO	China	ASP		Other Tobacco	0	0	1	2,000	120.00	0.00	2,000	120.00	Yes		Annex IV	Yes
UNIDO	China	ASP		Foam EPE Umbrella	0	0	1	3,000	400.00	0.00	1,600	200.00			Table 6	
UNIDO	China	ASP		Dom. Ref. & Compr. manufacturing SPP	0	70	-	2,500	200.00	0.00	4,000	250.00	Yes	Yes	Annex IV	
UNIDO	China	ASP		MDI, SPP	0	75	-	-	-	-	N/A	N/A	Yes	Yes	Annex IV	
UNIDO	Croatia	EUR		RMP supplement	0	0	-	-	-	-	200	15	Yes		Table 6	
UNIDO	DPR Korea	ASP		Production sector phase out	-	-	-	-	-	-	1,000	1,000	Yes		Table 6	
UNIDO	Dominican Republic	LAC		Fumigants, Methyl Bromide (TPO-soil fumigation)	0	30	1	700	0.00	60.00	700	60.00	Yes	Yes	Annex IV	
UNIDO	Egypt	AFR		Preparation of an ODS-NPP	0	75	0	0	0.00	0.00	500	60.00	Yes		Annex IV	
UNIDO	Egypt	AFR		Fumigants, Methyl Bromide (TPO-grain & soil fumigation)	40	0	1	1,000	0.00	100.00	1,000	100.00	Yes		Annex IV	
UNIDO	Guatemala	LAC	Yes	Fumigants, Methyl Bromide (TPO-soil fumigation)	45	0	1	700	0.00	60.00	700	60.00	Yes		Annex IV	
UNIDO	India	ASP		MDI, SPP	0	70	-	-	-	-	N/A	N/A	Yes	Yes	Annex IV	
UNIDO	Indonesia	ASP		Process Agent, SPP	0	60	-	-	-	-	N/A	N/A	Yes	Yes	Annex IV	
UNIDO	Iran	ASP		MDI, SPP	0	70	-	-	-	-	N/A	N/A	Yes	Yes	Annex IV	
UNIDO	Iran	ASP		RMP implementation	0	0	1	70	6.00	0.00	500	40.00	Yes		Annex IV	
UNIDO	Lebanon	ASP	Yes	Fumigants, Methyl Bromide (TPO-soil fumigation)	0	0	1	422	0.00	10.10	450	10.10	Yes		Annex IV	Yes
UNIDO	Lebanon	ASP	Yes	Refrigeration, commercial & Production sector, project formulation	15	15	1	300	20.00	0.00	550	40.00	Yes		Annex IV	
UNIDO	Mexico	LAC		Refrigeration, SPP	0	30	-	1,100	80.00	0.00	500	30.00	Yes		Annex IV	
UNIDO	Mexico	LAC		RMP implementation	0	0	1	50	4.00	0.00	200	25.00	Yes		Annex IV	
UNIDO	Mexico	LAC		Solvent, SPP	0	70	-	0	0.00	0.00	300	30.00	Yes		Annex IV	

Table 7
Forecast for multi year programmes in year 2003

Agency	Country	Region	LVCs	Sector and Sub-Sector	Project Preparation		Project Submissions Year of Plan (2002)			Forecast for 2003		Policy Issue	Multi	Origin	Agreement signed	
					Surplus from previous approvals*	PRP in 2002 (\$000)	Number of Projects in 2002	Value (\$000) in 2002	CFC ODP in 2002	Non-CFC ODP in 2002	Value (\$000) 2003					Estimated ODP 2003
UNIDO	Morocco	AFR	Yes	Fumigants, Methyl Bromide (TPO-soil fumigation)	0	0	1	1,187	0.00	52.90	1,187	52.10		Yes	Annex IV	Yes
UNIDO	Nigeria	AFR		Solvent, SPP	0	70	-	0	0.00	0.00	500	30.00		Yes	Annex IV	
UNIDO	Pakistan	ASP		RMP implementation	0	0	1	50	4.00	0.00	200	18.00		Yes	Annex IV	
UNIDO	Romania	EUR		MDI, SPP	0	40	-	-	-	-	N/A	N/A	Yes	Yes	Annex IV	
UNIDO	Syria	ASP		Preparation of an ODS-NPP	0	60	0	0	0.00	0.00	150	40.00		Yes	Annex IV	
UNIDO	Syria	ASP		Fumigants, Methyl Bromide (TPO-grain fumigation)	0	0	1	325	0.00	29.80	230	34.80		Yes	Annex IV	Yes
UNIDO	Turkey	EUR		Fumigants, Methyl Bromide (TPO-soil fumigation)	0	0	1	1,000	0.00	58.00	700	58.00		Yes	Annex IV	Yes
UNIDO	Turkey	EUR		Solvent, SPP	0	50	-	-	-	-	N/A	N/A	Yes	Yes	Annex IV	
UNIDO	Venezuela	LAC		Preparation of an ODS-NPP	0	95	0	0	0.00	0.00	200	20.00		Yes	Annex IV	
											25,017	3,583.00				
				Agency support cost**							3,002					
				Grand Total							28,019					
				* Uncommitted balance at end December 2001												
				** ASC at a rate of 12 % estimate for INV projects												
				The forecast for 2003 does not take into account estimates for the MDI sector, the solvent sector in India and Turkey, process agent sector in Indonesia as well as activities in countries which are not opting for NPP or SPP approach. Moreover, in this forecast for production sector in Mexico a more realistic figure could not be given in the absence of Technical Audit.												
	NPP	National Phase-out Plan														
	SPP	Sectoral Phase-out Plan														

Agency	LVC	Country	Region	Type	Functional Title/ Sub-sector	Project Funding (US\$)		Disbursement (US\$ 000)			Date [to be] Completed	Status	Comments
						Value (\$) through 2001	Request for 2002 Plan	Through 2001 (\$)	In 2002 (\$)	After 2002 (\$)			
UNIDO		Algeria	AFR	RMP	Strategy for the preparation of Refrigerant Management Plan	60	0	30	10	20	Mar-03	ONG	ONG
UNIDO		Argentina	LAC	RMP	Strategy for the preparation of Refrigerant Management Plan	0	100	0	25	75	Jul-04	NEW	NEW
UNIDO	Yes	Bosnia & Herzegovina	EUR	CPG	Country Programme Preparation	80	0	80	0	0	Dec-98	FIN	FIN
UNIDO	Yes	Bosnia & Herzegovina	EUR	INS	Institutional Strengthening Project for Montreal Protocol Related	110	0	7	20	83	Oct-03	ONG	ONG
UNIDO		Burkina Faso	AFR	TRA	Awareness workshop on Methyl Bromide	30	0	0	20	10	Mar-03	ONG	ONG
UNIDO		Cameroon	AFR	RMP	Preparation of Refrigerant Management Plan	30	0	30	0	0	Apr-01	COM	COM
UNIDO		China	ASP	TAS	Preparation of a Sectoral Strategy in the Methyl Bromide Sector	0	300	0	50	250	Apr-03	NEW	NEW
UNIDO		China	ASP	TAS	Preparation of a Sectoral Strategy in the Tobacco Sector	192	0	192	0	0	Nov-99	FIN	FIN
UNIDO		China	ASP	TAS	Preparatory assistance for phase out of ODS in tobacco expansion in	76	0	76	0	0	May-96	FIN	FIN
UNIDO		China	ASP	TRA	Workshop on domestic and commercial refrigerator compressor	40	0	40	0	0	Dec-95	FIN	FIN
UNIDO	Yes	Croatia	EUR	RMP	Preparation of Refrigerant Management Plan	30	0	30	0	0	Feb-99	FIN	FIN
UNIDO	Yes	Croatia	EUR	TRA	Implementation of the RMP: Customs Training	38	0	13	15	10	Mar-03	ONG	ONG
UNIDO	Yes	Croatia	EUR	TRA	Implementation of the RMP: Phase I: Training of trainers in good refrigerant management practices, Phase II: National Technicians	70	0	65	5	0	Jun-02	ONG	ONG
UNIDO		D.P.R. Korea	ASP	MBR	Promotion and information transfer of alternatives to the use of methyl bromide in the preparation of methods for the cultivation of pine	27	0	27	0	0	Nov-99	FIN	FIN
UNIDO		Egypt	AFR	INS	Institutional Strengthening Project for Montreal Protocol Related Activities - Phase I, II, III & IV	789	0	615	80	94	Dec-03	ONG	ONG
UNIDO		Egypt	AFR	TRA	Training of Customs Officers	0	100	0	30	70	Jul-03	NEW	NEW
UNIDO		Egypt	AFR	TAS	Development of a strategy in refrigeration and foam sectors (ADMECHEMS & ELEtab)	41	0	41	0	0	Aug-94	FIN	FIN
UNIDO		Egypt	AFR	TAS	Development of a strategy in refrigeration and foam sectors	57	0	57	0	0	Mar-94	FIN	FIN
UNIDO		Global	GLO	RMP	Preparation of Refrigerant Management Plans (Burundi, Togo)	60	0	36	0	24	Dec-00	COM	COM, Remaining funds not programmed
UNIDO		Global	GLO	TAS	Joint action with UNEP in CPG exercises with emphasis on industrial actions to be taken	72	0	72	0	0	Jun-96	FIN	FIN
UNIDO		Global	GLO	TAS	Strategy for the phasing-out of ODS in low ODS-consuming countries	100	0	100	0	0	Jun-96	FIN	FIN
UNIDO	Yes	Honduras	LAC	RMP	Preparation of Refrigerant Management Plan	23	0	23	0	0	Nov-98	FIN	FIN
UNIDO	Yes	Honduras	LAC	TRA	Implementation of the RMP: Customs Training	38	0	0	15	23	Jan-03	ONG	ONG
UNIDO	Yes	Honduras	LAC	TRA	Implementation of the RMP: Phase I: Training of trainers in good refrigerant management practices, Phase II: National Technicians	70	0	24	25	21	Jan-03	ONG	ONG

Agency	LVC	Country	Region	Type	Functional Title/ Sub-sector	Project Funding (US\$)		Disbursement (US\$ 000)			Date [to be] Completed	Status	Comments
						Value (\$) through 2001	Request for 2002 Plan	Through 2001 (\$)	In 2002 (\$)	After 2002 (\$)			
UNIDO		India	IND	TAS	Feasibility study for the recovery and recycling of CFC refrigerants	12	0	12	0	0	Jun-98	FIN	FIN
UNIDO		Iran	ASP	RMP	Strategy for the preparation of Refrigerant Management Plan	70	0	33	37	0	Aug-02	ONG	ONG
UNIDO		Jordan	ASP	RMP	Preparation of Refrigerant Management Plan	27	0	27	0	0	May-99	FIN	FIN
UNIDO		Jordan	ASP	TAS	RMP: Technical Assistance and support to develop regulations for ODS to implement the Environment	20	0	15	0	5	Mar-01	COM	COM, Remaining funds not programmed
UNIDO		Jordan	ASP	TRA	Implementation of the RMP: Customs Training	38	0	35	3	0	Dec-02	ONG	ONG
UNIDO		Jordan	ASP	TRA	Implementation of the RMP: Phase I: Training of trainers in good refrigerant management practices, Phase II: National Training	70	0	43	20	7	Aug-02	ONG	ONG
UNIDO		Libya	AFR	CPG	Country Programme Preparation	80	0	66	0	14	Dec-00	COM	COM
UNIDO		Libya	AFR	INS	Institutional Strengthening for Montreal Protocol Related Activities	157	0	0	10	147	Jun-04	ONG	ONG
UNIDO	Yes	Macedonia	EUR	CPG	Country Programme Preparation	72	0	72	0	0	Dec-96	FIN	FIN
UNIDO	Yes	Macedonia	EUR	INS	Institutional Strengthening for Montreal Protocol Related Activities Phase I & Phase II	357	0	217	20	119	Jun-04	ONG	ONG
UNIDO	Yes	Macedonia	EUR	RMP	Preparation of Refrigerant Management Plan	25	0	25	0	0	Sep-98	FIN	FIN
UNIDO	Yes	Macedonia	EUR	TRA	Implementation of the RMP: Training for good practices in	70	0	64	6	0	Mar-02	ONG	ONG
UNIDO	Yes	Macedonia	EUR	TRA	Implementation of the RMP: Training of Customs Officers	37	0	30	7	0	Mar-02	ONG	ONG
UNIDO		Mali	AFR	TRA	Awareness workshop on Methyl Bromide	0	30	0	15	15	Mar-03	NEW	NEW
UNIDO		Mexico	LAC	TAS	Strategy for the preparation of Refrigerant Management Plan	100	0	40	60	0	May-02	ONG	ONG
UNIDO		Nigeria	AFR	TAS	Preparation of CFC phase out strategy for refrigeration and A/C industries and services	100	0	100	0	0	Nov-94	COM	COM
UNIDO		Oman	ASP	CPG	Country Programme Preparation	80	0	78	0	2	Dec-00	COM	COM
UNIDO		Oman	ASP	INS	Institutional strengthening for Montreal Protocol related activities	79	0	0	20	59	Jun-04	ONG	ONG
UNIDO		Oman	ASP	TAS	Implementation of the RMP: Monitoring and evaluation of sub-projects in the RMP in particular the	20	0	0	10	10	Aug-03	ONG	ONG
UNIDO		Oman	ASP	TRA	Implementation of the RMP: Customs Training Programme	42	0	0	20	22	Aug-03	ONG	ONG
UNIDO		Oman	ASP	TRA	Implementation of the RMP: Training of trainers in good refrigerant management practices	178	0	0	70	108	Aug-03	ONG	ONG
UNIDO		Pakistan	ASP	RMP	Preparation of Refrigerant Management Plan	30	0	14	0	16	Dec-02	ONG	ONG
UNIDO		Pakistan	ASP	TAS	Strategy to phase out ODS in the refrigeration industry	50	0	50	0	0	Jun-94	FIN	FIN
UNIDO		Panama	LAC	TRA	Awareness workshop on Methyl Bromide	0	30	0	15	15	Mar-03	NEW	NEW
UNIDO		Qatar	ASP	CPG	Country Programme Preparation	80	0	80	0	0	Sep-98	FIN	FIN
UNIDO		Qatar	ASP	INS	Institutional Strengthening for Montreal Protocol Related Activities	68	0	23	15	30	Jun-03	ONG	ONG
UNIDO		Qatar	ASP	TRA	Implementation of the RMP: Customs Training	50	0	0	20	30	Aug-03	ONG	ONG

Agency	LVC	Country	Region	Type	Functional Title/ Sub-sector	Project Funding (US\$)		Disbursement (US\$ 000)			Date [to be] Completed	Status	Comments
						Value (\$) through 2001	Request for 2002 Plan	Through 2001 (\$)	In 2002 (\$)	After 2002 (\$)			
UNIDO		Qatar	ASP	TRA	Implementation of the RMP: Phase I: Training of trainers in good refrigerant management practices, Phase II: National Technical	105	0	0	40	65	Aug-03	ONG	ONG
UNIDO		Qatar	ASP	TAS	Implementation of the RMP: Monitoring and evaluation of sub-projects in the RMP in particular the	20	0	0	10	10	Aug-03	ONG	ONG
UNIDO		Romania	EUR	CPG	Country Programme Preparation	56	0	56	0	0	Jul-95	FIN	FIN
UNIDO		Romania	EUR	INS	Institutional Strengthening for Montreal Protocol Related Activities	168	0	90	10	69	Jun-03	ONG	ONG
UNIDO		Romania	EUR	RMP	Preparation of Refrigerant Management Plan	29	0	29	0	0	Sep-98	FIN	FIN
UNIDO		Romania	EUR	TRA	Implementation of the RMP: Training for good practices in	70	0	66	0	4	Jan-01	FIN	FIN
UNIDO		Romania	EUR	TRA	Implementation of the RMP: Training of Custom Officers and development criteria for ODS and	23	0	15	8	0	Jun-02	ONG	ONG
UNIDO		Romania	EUR	CPG	Country Programme Update	0	60	0	30	30	Jul-03	NEW	NEW
UNIDO		Sudan	AFR	RMP	Preparation of Refrigerant Management Plan	26	0	26	0	0	Dec-98	FIN	FIN
UNIDO		Sudan	AFR	TRA	Implementation of the RMP: Training for good practices in	70	0	48	22	0	Jun-02	ONG	ONG
UNIDO		Sudan	AFR	TRA	Implementation of the RMP: Training of Custom Officers and development criteria for ODS and	38	0	13	10	15	Mar-03	ONG	ONG
UNIDO		Syria	ASP	INS	Institutional Strengthening for Montreal Protocol Related Activities - Phase I & Phase II	430	0	212	30	188	Dec-03	ONG	ONG
UNIDO		Tunisia	AFR	RMP	Preparation of Refrigerant Management Plan	30	0	30	0	0	Dec-98	FIN	FIN
UNIDO		Venezuela	LAC	MBR	Workshop on Alternatives to Methyl Bromide in Tobacco Cultivation	40	0	40	0	0	Nov-99	FIN	FIN
UNIDO		Venezuela	LAC	RMP	Strategy for the preparation of Refrigerant Management Plan	70	0	36	34	0	Dec-02	ONG	ONG
UNIDO		Vietnam	ASP	TAS	Technical Assistance in preparation of the national halon bank	25	0	12	10	3	Jun-02	ONG	ONG
UNIDO	Yes	Yugoslavia	EUR	CPG	Country Programme Preparation	80	0	80	0	0	Aug-98	FIN	FIN
UNIDO	Yes	Yugoslavia	EUR	INS	Institutional Strengthening for Montreal Protocol Related Activities	152	0	72	20	59	Dec-04	ONG	ONG
UNIDO	Yes	Yugoslavia	EUR	RMP	Preparation of Refrigerant Management Plan	10	0	10	0	0	Jun-98	FIN	FIN
		Total		Total		5,388	620	3,421	867	1,720			
					Ongoing and New Requests	3,674	620	1,754	867	1,672			
					Total Financially Completed	1,344	0	1,340	0	4			
					Sub-Total Ongoing, New, Completed:	4,044	620	2,080	867	1,716			
					Administrative Cost:	526	81	270	113	223			
					GRAND TOTAL Ongoing, New, Comple	4,569	701	2,351	980	1,939			

**Annex II
Programme Development by Sector**

Agency	Sector	Sub-Sector	Number of Countries*	Project Preparation		Project Submissions Year of Plan (2002)				Project Submissions - Following		
				Surplus from previous approvals**	PRP in 2002 (\$000)	Number of Projects in 2002	Value (\$000) in 2002	CFC ODP in 2002	Non-CFC ODP in 2002	Number of Projects After 2002	Value (\$000) After 2002	ODP After 2002
UNID	Aerosol	Aerosol General	3	-	50	5	860	207.00	-	5.00	800	180.00
UNID	Foam	Foam Polystyrene / Polyethylene	2	-	15	2	3,100	415.00	-	0	0	-
UNID	Foam	Foam Multiple Sub-Sectors	2	39	55	5	1,900	300.00	-	-	-	-
UNID	Foam	Foam Rigid	1	-	15	1	150	26.00	-	-	-	-
UNID	Fumigants	Fumigants Methyl	11	139	70	10	6,934	-	460.80	9	17,397	1,704.70
UNID	Halon	Halon Banking	1	-	0	1	30	-	32.00	-	-	-
UNID	Aerosol	Aerosol, MDI	4	-	255	0	0	-	-	-	-	-
UNID	Other	Tobacco	1	-	0	1	2,000	120.00	-	1	2,000	120.00
UNID	Process	Process Agent, Production, closure	2	47	60	4	2,200	-	250.00	-	-	-
UNID	Refrigeration	Refrigeration Domestic and Compressor	1	0	70	0	2,500	200.00	-	1	14,000	900.00
UNID	Refrigeration	Refrigeration, SPP	1	0	15	1	500	40.00	-	0	0	-
UNID	Refrigeration	Refrigeration, RMP	2	0	80	0	1,400	105.00	-	0	2,500	195.00
UNID	Refrigeration	Refrigeration, RMP	4	0	0	4	240	20.00	-	2	8,400	790.00
UNID	Refrigeration	Refrigeration	7	38	150	10	3,450	235.00	-	2	1,200	80.00
UNID	Refrigeration	Refrigeration Commercial/Domestic	2	22	45	4	2,300	166.00	-	1	1,100	80.00
UNID	Several	NPP	6	0	400	-	-	-	-	-	-	-
UNID	Solvent	Solvent, CFC-113	1	0	30	1	250	16.00	-	-	-	-
UNID	Solvent	Solvent, multiple	5	19	250	3	1,200	35.00	80.00	4	3,500	285.00
UNID	Solvent	Solvent, TCA	1	0	0	1	350	10.00	-	-	-	-
UNID	Solvent	Solvent, CTC	1	0	0	1	2,100	-	200.00	1	1,500	150.00
		Total		304	1,660	54	31,464	1,895.00	1,022.80	26	102,397	15,484.70
		Agency Support Cost (13%)		40	216		3,776				12,288	
		Grand Total		344	1,876		35,240				114,684	
		* Includes countries where only PRP is requested										
		** Uncommitted balances as of end December 2001										

Agency	Country	Region	LVCs	Project Preparation		Project Submission - Year of Plan (2002)				Project Submissions - Following years		
				Surplus from previous approvals*	PRP in 2002 (\$000)	Number of Projects in 2002	Value (\$000) in 2002	CFC ODP in 2002	Non-CFC ODP in 2002	Number of Projects After 2002	Value (\$000) After 2002	ODP After 2002
UNIDO	Albania	EUR		-	40	-	0	-	0.00	-	-	-
UNIDO	Algeria	AFR		-	75	4	810	131.00	-	6	3,800	455.00
UNIDO	Argentina	LAC		-	90	3	1,720	155.00	-	4	2,200	145.00
UNIDO	Bosnia & Herzegovina	EUR	Yes	-	110	3	350	41.00	0.00	-	-	-
UNIDO	Cameroon	AFR		-	80	3	600	40.00	-	-	-	-
UNIDO	China	ASP		-	145	2	7,500	720.00	-	2	16,000	1,020.00
UNIDO	Dominican Republic	LAC		-	30	1	700	-	60.00	1	2,800	240.00
UNIDO	DPR Korea	ASP		-	-	1	2,100	-	200.00	1	1,500	150.00
UNIDO	Egypt	AFR		40	75	1	1,000	0.00	100.00	1	3,700	413.00
UNIDO	Georgia	EUR	Yes	20	-	1	500	-	27.00	-	-	-
UNIDO	Guatemala	LAC	Yes	45	-	1	700	-	60.00	1	2,800	240.00
UNIDO	Honduras	LAC	Yes	15	-	1	600	-	35.00	1	1,900	145.00
UNIDO	India	ASP		47	130	6	3,350	76.00	250.00	-	-	-
UNIDO	Indonesia	ASP		24	120	3	700	100.00	-	1	1,000	130.00
UNIDO	Iran	ASP		41	135	7	3,770	352.00	28.00	1	2,500	200.00
UNIDO	Jordan	ASP		0	0	1	350	10.00	-	-	-	-
UNIDO	Lebanon	ASP	Yes	15	15	2	722	20.00	10.10	2	2,150	114.30
UNIDO	Libya	AFR		25	20	1	250	15.00	-	-	-	-
UNIDO	Macedonia	EUR	Yes	-	-	1	30	-	32.00	-	-	-
UNIDO	Mexico	LAC		0	200	1	1,150	84.00	-	1	54,500	11,410.00
UNIDO	Morocco	AFR	Yes	-	-	1	1,187	-	52.90	1	2,358	227.20
UNIDO	Nigeria	AFR		-	70	1	200	57.00	-	1	2,000	180.00
UNIDO	Pakistan	ASP		19	20	3	750	4.00	80.00	-	1,400	140.00
UNIDO	Romania	EUR		-	40	-	-	-	-	-	0	-
UNIDO	Syria	ASP		-	90	3	925	55.00	29.80	1	380	70.20
UNIDO	Turkey	EUR		-	50	1	1,000	-	58.00	1	1,409	205.00
UNIDO	Venezuela	LAC		-	95	-	0	0.00	-	-	0	-
UNIDO	Yemen	ASP		13	10	1	200	15.00	-	-	-	-
UNIDO	Yugoslavia	EUR		-	20	1	300	20.00	-	-	-	-
	Total			304	1,660	54	31,464	1,895.00	1,022.80	26	102,397	#####
	Agency Support Cost			40	216		3,776				12,288	
	Grand Total			344	1,876		35,240				114,684	
	Africa Subtotal			65	320	11	4,047	243.00	152.90	9	11,858	1,275.20
	Asia and the Pacific Subtotal			159	665	29	20,367	1,352.00	597.90	8	24,930	1,824.50
	Europe Subtotal			20	260	7	2,180	61.00	117.00	1	1,409	205.00
	Latin America Subtotal			60	415	7	4,870	239.00	155.00	8	64,200	#####
	Grand Total			304	1,660	54	31,464	1,895.00	1,022.80	26	102,397	#####

* Uncommitted balances as of end December 2001

Agency	Country	Region	LVCs	Sector and Sub-Sector	Project Preparation		Project Submissions Year of Plan (2002)				Project Submissions - Following years			Policy Issue	Multi year
					Surplus from previous approvals*	PRP in 2002 (\$000)	Number of Projects in 2002	Value (\$000) in 2002	CFC ODP in 2002	Non-CFC ODP in 2002	Number of Projects After 2002	Value (\$000) After 2002	ODP After 2002		
UNIDO	Albania	EUR	Yes	Preparation of an ODS-NPP	0	40	0	0	0.00	0.00	0	0	0.00		Yes
	Albania				0	40	0	0	0.00	0.00	0	0	0.00		
UNIDO	Algeria	AFR		Refrigeration, SPP	0	50	-	300	25.00	0.00	-	1,500	125		Yes
UNIDO	Algeria	AFR		Aerosols	0	25	3	440	100.00	0.00	5	800	180		Yes
UNIDO	Algeria	AFR		RMP implementation	0	0	1	70	6.00	0.00	1	1,500	150.00		Yes
	Algeria Total				0	75	4	810	131.00	0.00	6	3,800	455.00		
UNIDO	Argentina	LAC		Aerosols	0	25	1	220	50.00	0.00	0	0	0.00		
UNIDO	Argentina	LAC		Solvent, CFC-113 & TCA	0	40	1	500	35.00	0.00	2	1,000	65.00		
UNIDO	Argentina	LAC		Refrigeration, commercial (umbrella)	0	25	1	1,000	70.00	0.00	2	1,200	80.00		
	Argentina Total				0	90	3	1,720	155.00	0.00	4	2,200	145.00		
UNIDO	Bosnia & Herzegovina	EUR	Yes	Preparation of an ODS-NPP	0	80	0	0	0.00	0.00	0	0	0.00		Yes
UNIDO	Bosnia & Herzegovina	EUR	Yes	Refrigeration, commercial	0	15	2	200	15.00	0.00	0	0	0.00		
UNIDO	Bosnia & Herzegovina	EUR	Yes	Foam, rigid	0	15	1	150	26.00	0.00	0	0	0.00		
	Bosnia & Herzegovina Total				0	110	3	350	41.00	0.00	0	0	0.00		
UNIDO	Cameroon	AFR		Preparation of an ODS-NPP	0	50	0	0	0.00	0.00	0	0	0.00		Yes
UNIDO	Cameroon	AFR		Refrigeration,	0	30	3	600	40.00	0.00	0	0	0.00		
	Cameroon Total				0	80	3	600	40.00	0.00	0	0	0.00		
UNIDO	China	ASP		Other, Tobacco	0	0	1	2,000	120.00	0.00	1	2,000	120.00		Yes
UNIDO	China	ASP		Foam EPE Umbrella	0	0	1	3,000	400.00	0.00	0	0	0.00		
UNIDO	China	ASP		Dom. Ref. & Compr. manufacturing, SPP	0	70	-	2,500	200.00	0.00	1	14,000	900.00	Yes	Yes
UNIDO	China	ASP		MDI, SPP	0	75	-	-	-	-	-	-	-	Yes	Yes
	China Total				0	145	2	7,500	720.00	0.00	2	16,000	1,020.00		
UNIDO	Dominican Republic	LAC		Fumigants, Methyl Bromide (TPO-soil fumigation)	0	30	1	700	0.00	60.00	1	2,800	240.00	Yes	Yes
	Dominican Republic Total				0	30	1	700	0.00	60.00	1	2,800	240.00		
UNIDO	DPR Korea	ASP		Solvent, CTC	0	0	1	2,100	0.00	200.00	1	1,500	150.00		
	DPR Korea Total				0	0	1	2,100	0.00	200.00	1	1,500	150.00		
UNIDO	Egypt	AFR		Preparation of an ODS-NPP	0	75	0	0	0.00	0.00	0	0	0.00		Yes
UNIDO	Egypt	AFR		Fumigants, Methyl Bromide (TPO-grain & soil fumigation)	40	0	1	1,000	0.00	100.00	1	3,700	413.00		Yes
	Egypt Total				40	75	1	1,000	0.00	100.00	1	3,700	413.00		
UNIDO	Georgia	EUR	Yes	Fumigants, Methyl Bromide (TPO-soil fumigation)	20	0	1	500	0.00	27.00	0	0	0.00		
	Georgia				20	0	1	500	0.00	27.00	0	0	0.00		
UNIDO	Guatemala	LAC	Yes	Fumigants, Methyl Bromide (TPO-soil fumigation)	45	0	1	700	0.00	60.00	1	2,800	240.00		Yes

Agency	Country	Region	LVCs	Sector and Sub-Sector	Project Preparation		Project Submissions Year of Plan (2002)				Project Submissions - Following years			Policy Issue	Multi year
					Surplus from previous approvals*	PRP in 2002 (\$000)	Number of Projects in 2002	Value (\$000) in 2002	CFC ODP in 2002	Non-CFC ODP in 2002	Number of Projects After 2002	Value (\$000) After 2002	ODP After 2002		
	Guatemala Total				45	0	1	700	0.00	60.00	1	2,800	240.00		
UNIDO	Honduras	LAC	Yes	Fumigants, Methyl Bromide (TPO-soil fumigation)	15	0	1	600	0.00	35.00	1	1,900	145.00	Yes	
	Honduras Total				15	0	1	600	0.00	35.00	1	1,900	145.00		
UNIDO	India	ASP		Refrigeration, commercial (umbrella)	0	30	1	900	60.00	0.00	0	0	0.00		
UNIDO	India	ASP		MDI, SPP	0	70	-	-	-	-	-	-	-	Yes	Yes
UNIDO	India	ASP		Solvent, CFC-113	0	30	1	250	16.00	0.00	0	0	0.00		
UNIDO	India	ASP		Process Agent	47	0	4	2,200	0.00	250.00	0	0	0.00		
	India Total				47	130	6	3,350	76.00	250.00	0	0	0.00		
UNIDO	Indonesia	ASP		Fumigants, Methyl Bromide (TPO-grain fumigation)	0	40	0	0	0.00	0.00	1	1,000	130.00		
UNIDO	Indonesia	ASP		Foam, rigid & integral skin	24	20	3	700	100.00	0.00	0	0	0.00		
UNIDO	Indonesia	ASP		Process Agent, SPP	0	60	-	-	-	-	-	-	-	Yes	Yes
	Indonesia Total				24	120	3	700	100.00	0.00	1	1,000	130.00		
UNIDO	Iran	ASP		Foam, rigid & flexible (umbrella)	15	35	2	1,200	200.00	0.00	0	0	0.00		
UNIDO	Iran	ASP		Fumigants, Methyl Bromide (TPO-soil fumigation)	19	0	1	500	0.00	28.00	0	0	0.00		
UNIDO	Iran	ASP		MDI, SPP	0	70	-	-	-	-	-	-	-	Yes	Yes
UNIDO	Iran	ASP		RMP implementation	0	0	1	70	6.00	0.00	1	2,500	200.00		Yes
UNIDO	Iran	ASP		Refrigeration, commercial &	7	30	3	2,000	146.00	0.00	0	0	0.00		
	Iran Total				41	135	7	3,770	352.00	28.00	1	2,500	200.00		
UNIDO	Jordan	ASP		Solvent, TCA	0	0	1	350	10.00	0.00	0	0	0.00		
	Jordan Total				0	0	1	350	10.00	0.00	0	0	0.00		
UNIDO	Lebanon	ASP	Yes	Fumigants, Methyl Bromide (TPO-soil fumigation)	0	0	1	422	0.00	10.10	1	1,050	34.30		Yes
UNIDO	Lebanon	ASP	Yes	Refrigeration, commercial &	15	15	1	300	20.00	0.00	1	1,100	80.00		Yes
	Lebanon Total				15	15	2	722	20.00	10.10	2	2,150	114.30		
UNIDO	Libya	AFR		Refrigeration, commercial	25	20	1	250	15.00	0.00	0	0	0.00		
	Libya Total				25	20	1	250	15.00	0.00	0	0	0.00		
UNIDO	Macedonia	EUR	Yes	Halon banking	0	0	1	30	0.00	32.00	0	0	0.00		
	Macedonia Total				0	0	1	30	0.00	32.00	0	0	0.00		
UNIDO	Mexico	LAC		Production sector, project formulation	0	100	0	0	0.00	0.00	0	50,000	11,000.00		Yes
UNIDO	Mexico	LAC		Refrigeration, SPP	0	30	-	1,100	80.00	0.00	-	1,000	70.00		Yes
UNIDO	Mexico	LAC		RMP implementation	0	0	1	50	4.00	0.00	-	3,000	300.00		Yes
UNIDO	Mexico	LAC		Solvent, SPP	0	70	-	0	0.00	0.00	1	500	40.00		Yes
	Mexico Total				0	200	1	1,150	84.00	0.00	1	54,500	11,410.00		
UNIDO	Morocco	AFR	Yes	Fumigants, Methyl Bromide (TPO-soil fumigation)	0	0	1	1,187	0.00	52.90	1	2,358	227.20		Yes

Annex IV
Programme Development by Country, Sector and Sub-Sector

Agency	Country	Region	LVCs	Sector and Sub-Sector	Project Preparation		Project Submissions Year of Plan (2002)			Project Submissions - Following years			Policy Issue	Multi year	
					Surplus from previous approvals*	PRP in 2002 (\$000)	Number of Projects in 2002	Value (\$000) in 2002	CFC ODP in 2002	Non-CFC ODP in 2002	Number of Projects After 2002	Value (\$000) After 2002			ODP After 2002
	Morocco				0	0	1	1,187	0.00	52.90	1	2,358	227.20		
	Total				0	0	1	1,187	0.00	52.90	1	2,358	227.20		
UNIDO	Nigeria	AFR		Aerosols	0	0	1	200	57.00	0.00	0	0	0.00		
UNIDO	Nigeria	AFR		Solvent, SPP	0	70	-	0	0.00	0.00	1	2,000	180.00		Yes
	Nigeria Total				0	70	1	200	57.00	0.00	1	2,000	180.00		
UNIDO	Pakistan	ASP		Solvent, CTC/TCA	19	20	2	700	0.00	80.00	0	0	0.00		
UNIDO	Pakistan	ASP		RMP implementation	0	0	1	50	4.00	0.00	-	1,400	140.00		Yes
	Pakistan				19	20	3	750	4.00	80.00	0	1,400	140.00		
UNIDO	Romania	EUR		MDI, SPP	0	40	-	-	-	-	-	-	-	Yes	Yes
	Romania				0	40	0	0	0.00	0.00	0	0	0.00		
UNIDO	Syria	ASP		Refrigeration,	0	15	1	500	40.00	0.00	0	0	0.00		
UNIDO	Syria	ASP		Foam, extruded PS	0	15	1	100	15.00	0.00	0	0	0.00	Yes	
UNIDO	Syria	ASP		Preparation of an ODS- NPP	0	60	0	0	0.00	0.00	0	0	0.00		Yes
UNIDO	Syria	ASP		Fumigants, Methyl Bromide (TPO-grain fumigation)	0	0	1	325	0.00	29.80	1	380	70.20		Yes
	Syria Total				0	90	3	925	55.00	29.80	1	380	70.20		
UNIDO	Turkey	EUR		Fumigants, Methyl Bromide (TPO-soil fumigation)	0	0	1	1,000	0.00	58.00	1	1,409	205.00		Yes
UNIDO	Turkey	EUR		Solvent, SPP	0	50	-	-	-	-	-	-	-	Yes	Yes
	Turkey Total				0	50	1	1,000	0.00	58.00	1	1,409	205.00		
UNIDO	Venezuela	LAC		Preparation of an ODS- NPP	0	95	0	0	0.00	0.00	0	0	0.00		Yes
	Venezuela				0	95	0	0	0.00	0.00	0	0	0.00		
UNIDO	Yemen	ASP		Refrigeration, commercial (terminal)	13	10	1	200	15.00	0.00	-	-	-		
	Yemen Total				13	10	1	200	15.00	0.00	0	0	0.00		
UNIDO	Yugoslavia	EUR		Refrigeration, commercial (umbrella)	0	20	1	300	20.00	0.00	-	-	-		
	Yugoslavia				0	20	1	300	20.00	0.00	0	0	0.00		
	Grand Total				304	1,660	54	31,464	1895.00	1,022.80	26	102,397	15,484.70		
	Agency support cost**				40	216		3,776				12,288			
				Grand Total	344	1,876		35,240				114,684			
	* Uncommitted balance at end December 2001														
	** ASC at a rate of 12 % estimate for INV projects and 13 % for PRP														
	NPP	National Phase-out Plan						Grand total, incl. support cost, excl. PRP, excl. 15 % overprogramming							
								Grand total, incl. PRP, incl. support cost excl. 15 % overprogramming							
	SPP	Sectoral Phase-out Plan						Total allocation							

Annex V
Contingency for Investment Projects

Agency	Country	Region	LVCs	Sector and Sub-Sector	Project Preparation		Project Submissions Year of Plan (2002)				Project Submissions - Following years		
					Surplus from previous approvals* (\$000)	PRP in 2002 (\$000)	Number of Projects in 2002	Value (\$000) in 2002	CFC ODP in 2002	Non-CFC ODP in 2002	Number of Projects After 2002	Value (\$000) After 2002	ODP After 2002
UNIDO	Algeria	AFR		Fumigants, Methyl	16	0	1	300	0.00	4.80	0	0	0.00
UNIDO	India	ASP		Refrigeration, commercial (combustible)	0	20	1	750	50.00	0.00	0	0	0.00
UNIDO	Indonesia	ASP		Refrigeration, commercial (combustible)	8	0	3	1,000	65.00	0.00	0	0	0.00
UNIDO	Kenya	AFR	Yes	Foam, rigid & flexible	0	20	1	150	25.00	0.00	0	0	0.00
UNIDO	Morocco	AFR	Yes	Refrigeration, commercial	0	30	4	400	28.00	0.00	0	0	0.00
UNIDO	Nigeria	AFR		Refrigeration, commercial	0	15	4	600	40.00	0.00	0	0	0.00
UNIDO	Pakistan	ASP		Refrigeration, commercial & domestic	0	20	1	200	15.00	0.00	5	800	55.00
UNIDO	Pakistan	ASP		Halon banking	0	30	1	250	0.00	0.00	0	0	0.00
UNIDO	Zimbabwe	AFR	Yes	Fumigants, Methyl Bromide	25	0	1	700	0.00	60.00	1	2,800	240.00
				Total	49	135	17	4,350	223.00	64.80	6	3,600	295.00
				Agency Support Costs**	6	18		522				432	
				Grand Total	55	153		4,872				4,032	
* Uncommitted balance at end December 2001													
** ASC at a rate of 12 % estimate for INV projects and 13 % for													